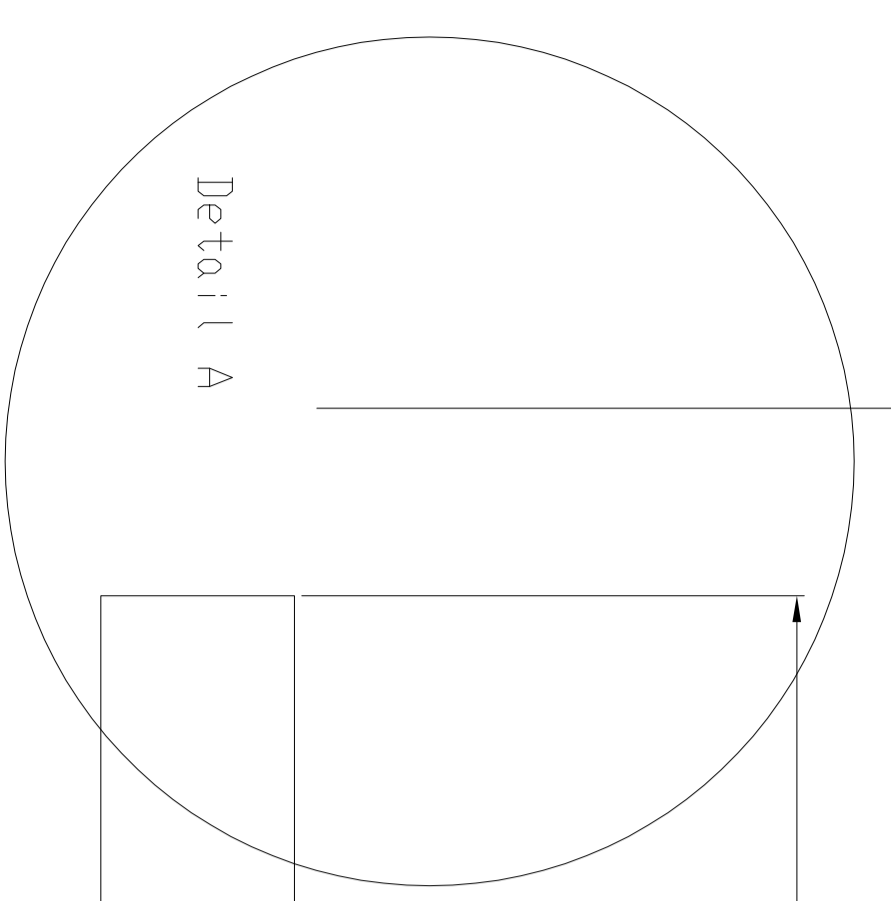
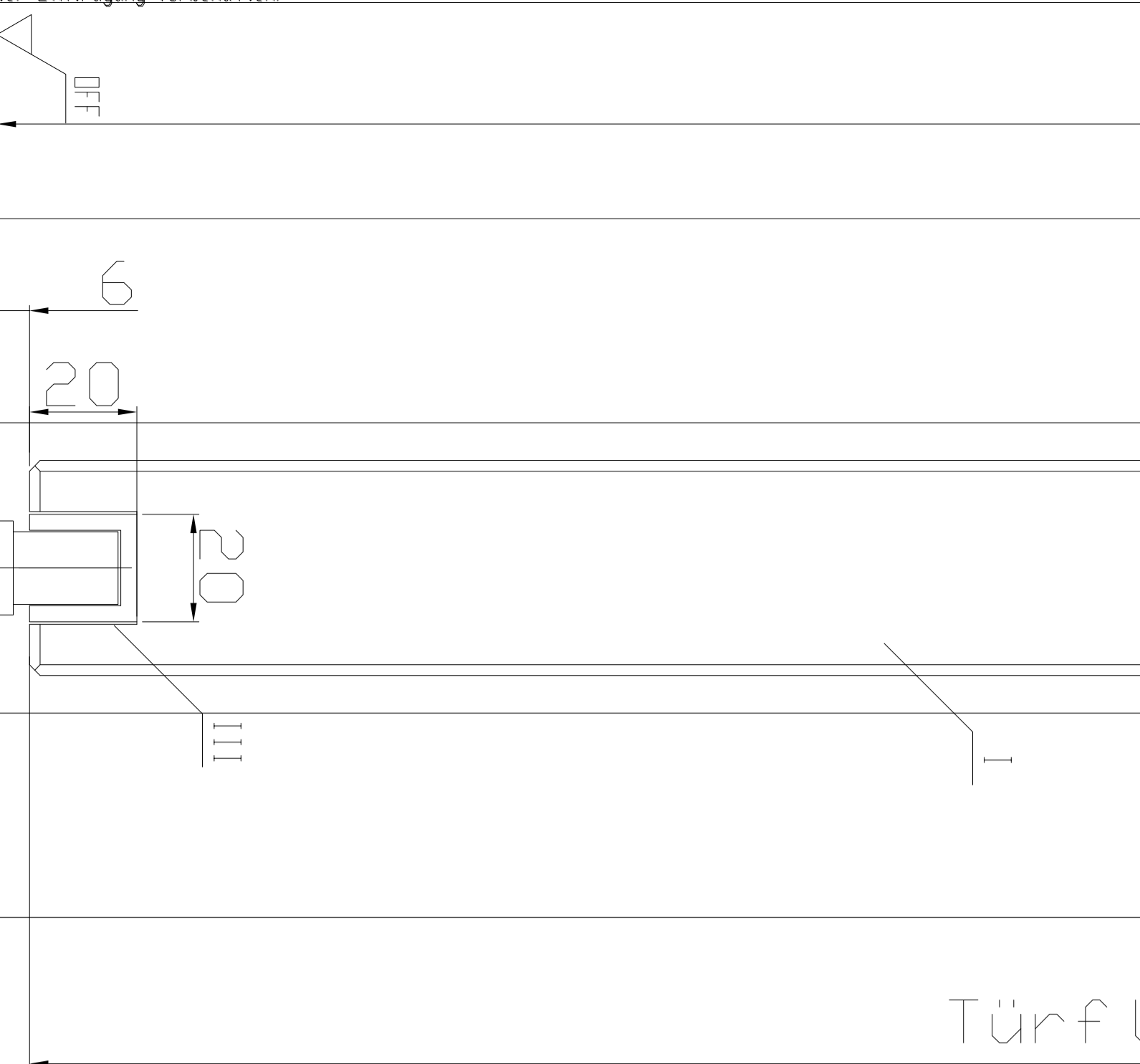
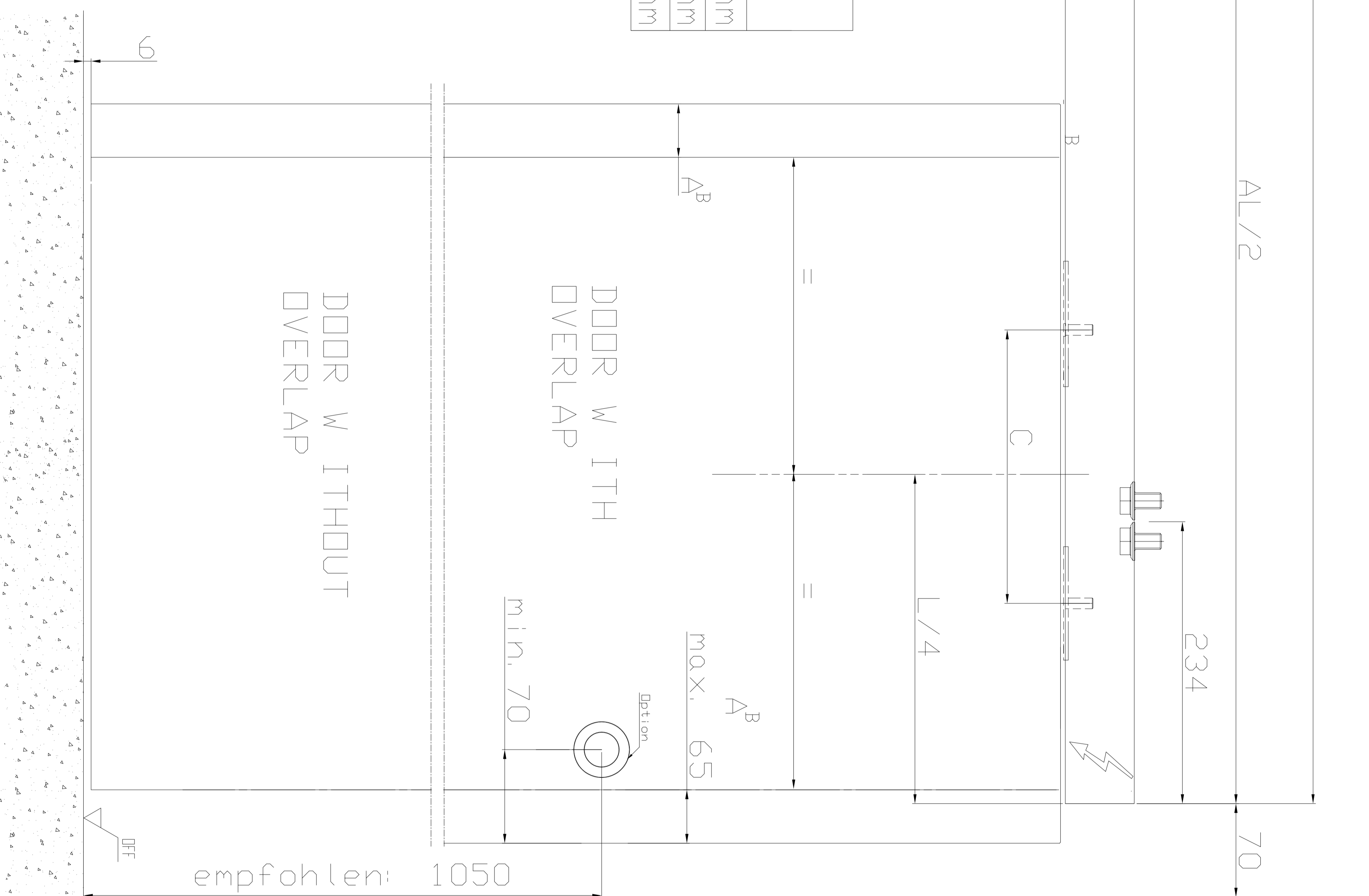
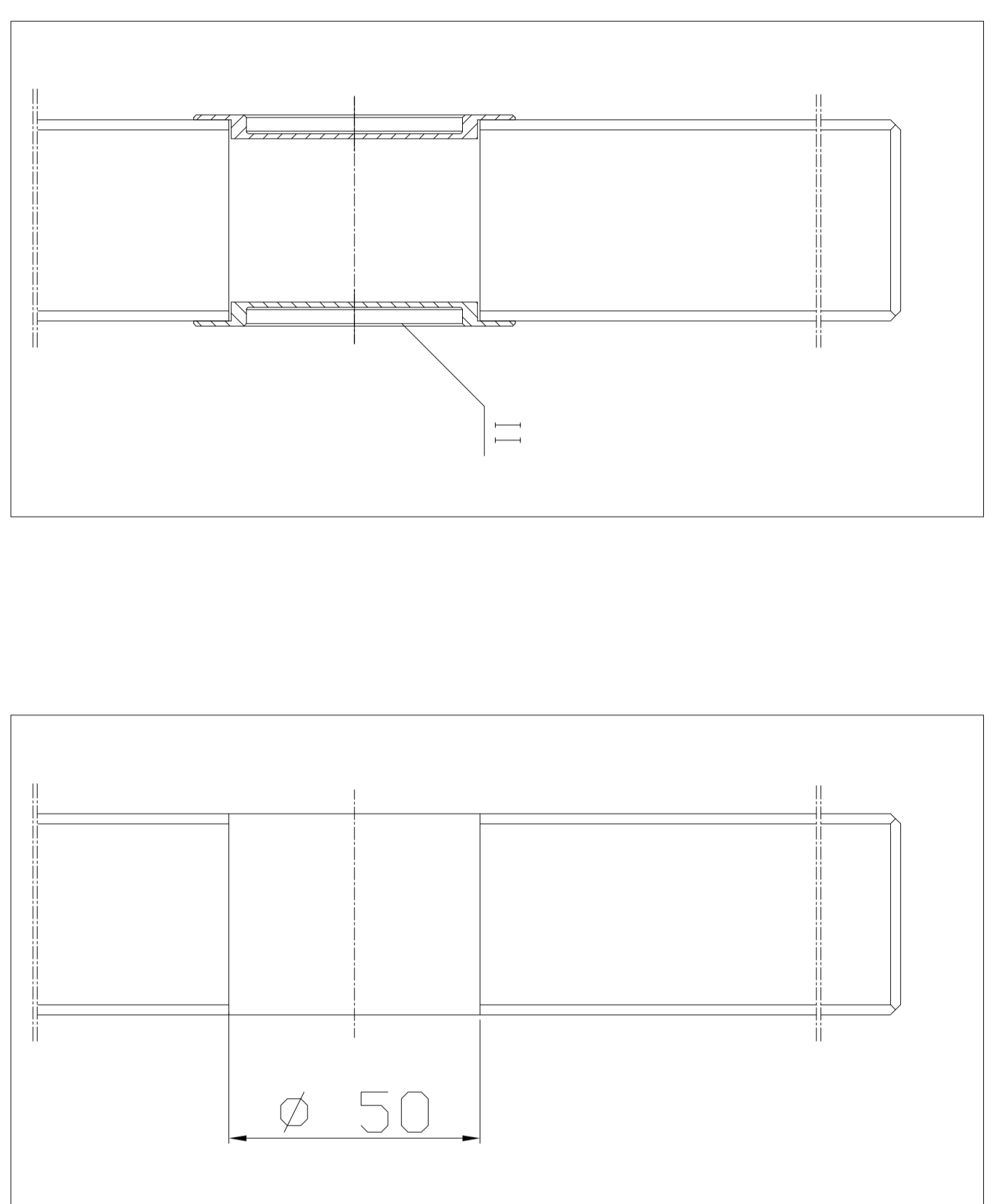


LV1 / LV2 / LV3



Antriebsprofil  
Operator profile

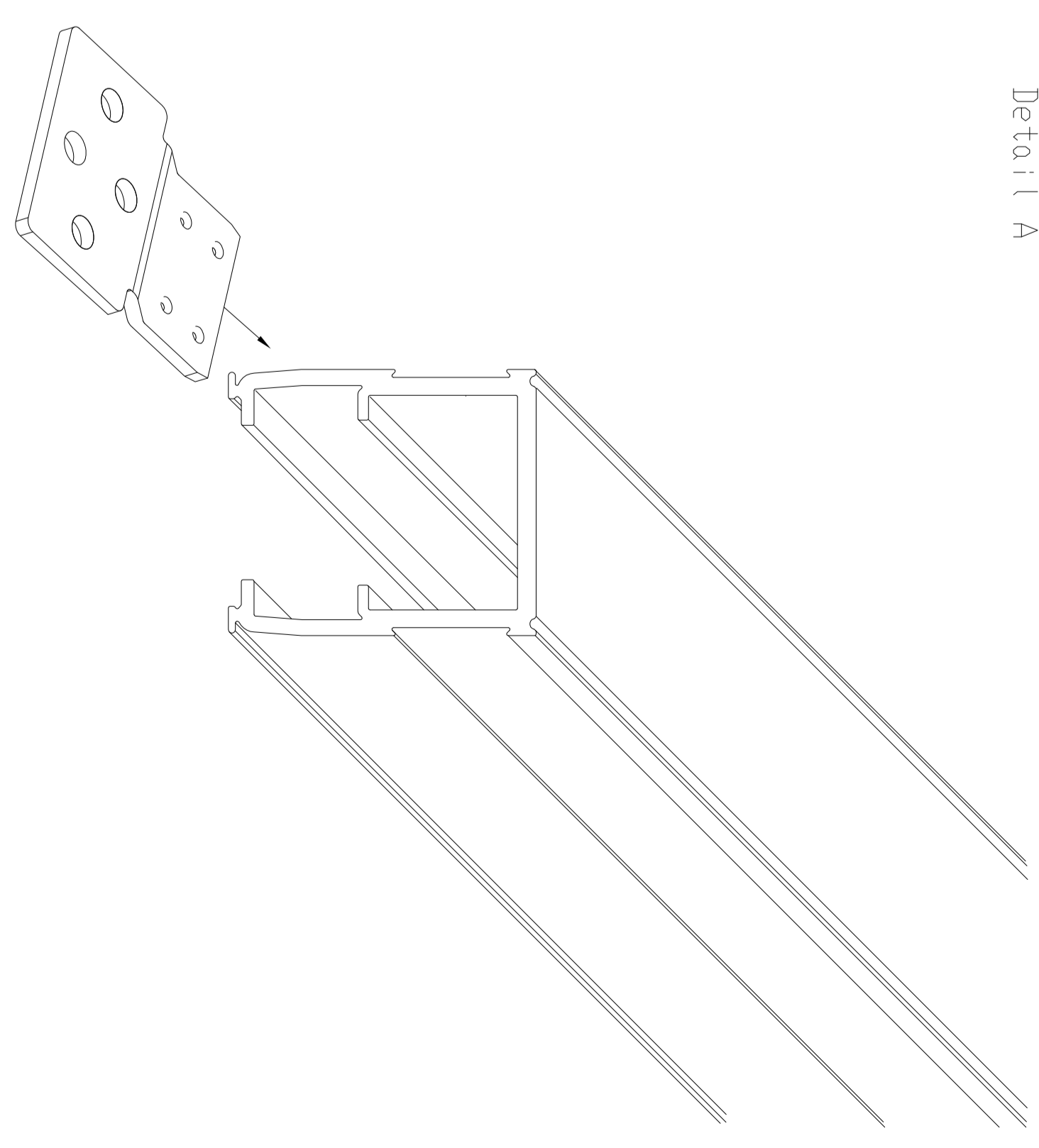
| CS80     | LW min | M       | C     | AL     |
|----------|--------|---------|-------|--------|
| Magneo   | 700mm  | 437,5mm | 575mm | 1750mm |
| Set 875  | 835mm  | 500 mm  | 700mm | 2000mm |
| Set 1000 | 945mm  | 562,5mm | 825mm | 2250mm |
| Set 1125 |        |         |       |        |



Türflügelhöhe = DH + AO - 75

Weitergabe sowie Vervielfältigung dieser Unterlage ohne schriftliche Genehmigung ist ausdrücklich untersagt. Soweit nicht ausdrücklich zugesprochen, übernehmen wir keine Haftung für Schäden. Alle Rechte der Hersteller der Patente, Zeichnungen oder Gebrauchsmuster sind vorbehalten.

Detail A



CS 80 Magneo In Wall Mounting

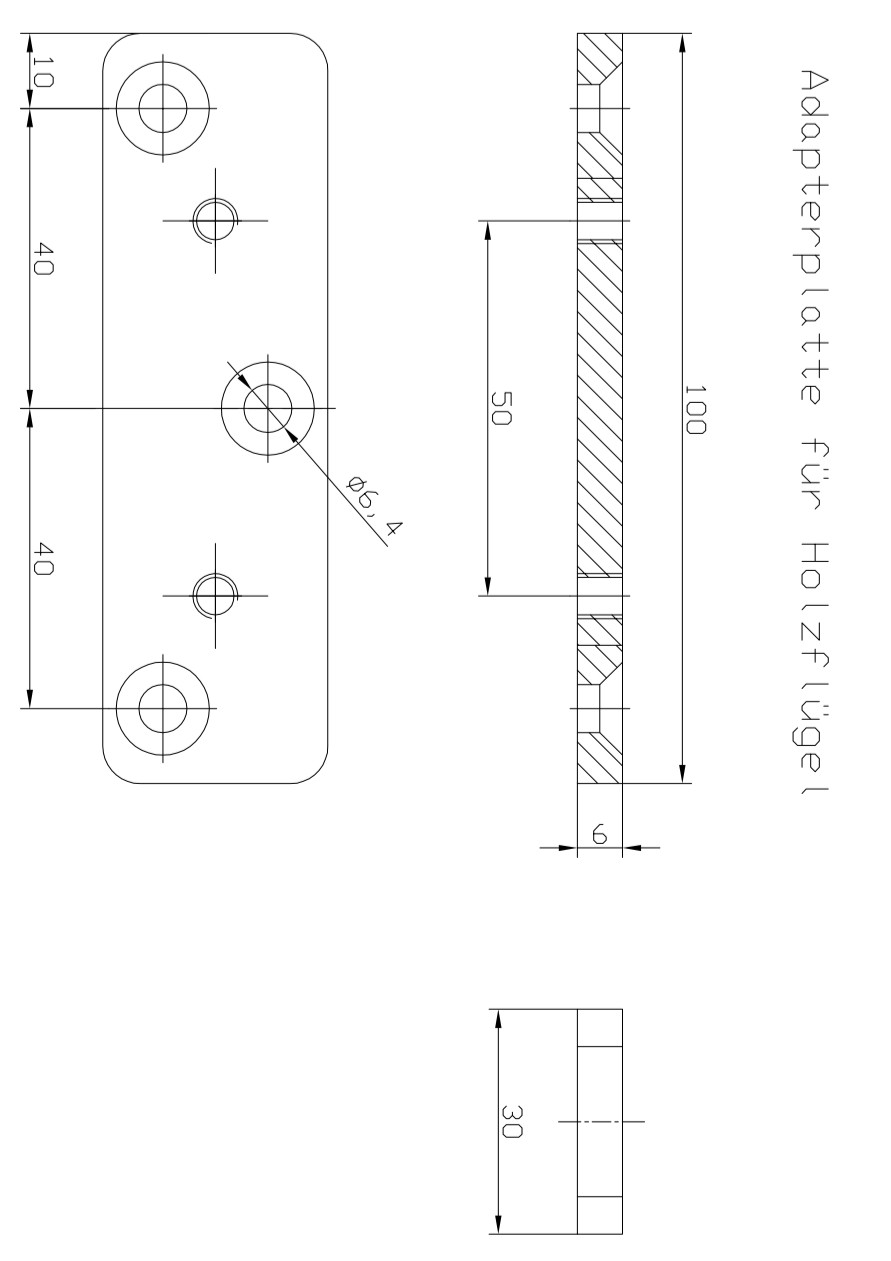
1 - Flügelig  
1 - leaf

1 - Flügelig  
1 - leaf

In Wand Montage / In Wall Mounting  
Set 875 LW 700 - 830 B = 1870 mm  
Set 1000 LW 835 - 960 B = 2120 mm  
Set 1125 LW 945 - 1085 B = 2370 mm

Gewicht / weight  
Set 875 20 kg - 80 kg  
Set 1000 20 kg - 80 kg  
Set 1125 20 kg - 80 kg

|     |                                |   |
|-----|--------------------------------|---|
| I   | Türflügel                      | door leaf                               |
| II  | Griffschale                    | Recessed door grip                      |
| III | Bodengleiter                   | Floor guide                             |
| IV  | Verkleidungsbaukits            | Profile on side                         |
| DF  | Dübelbohrer Fertigtüschloßen   | Finished floor level FFL                |
| LW  | Definierungsweite              | opening width                           |
| B   | Anlagenmessung                 | total width                             |
| LH  | Lichte Durchgangshöhe          | passage height                          |
| VL  | Innenverkleidung               | Internal cover                          |
| M   | Bezugsline                     | Reference line                          |
| C   | Mittelpunktstand Aufhängpunkte | Centre to centre distance fixing points |
| AL  | Antriebslänge                  | Unit length                             |



rechts wie gezeichnet right-hand execution as per drawing  
links spiegelbildlich left-hand execution mirror image

| 2            | 1            | 0            | 1            | 0            | 1            | 0            | 1            | 0            |
|--------------|--------------|--------------|--------------|--------------|--------------|--------------|--------------|--------------|
| Bestell-Nr.  | Bestell-Nr.  | Bestell-Nr.  | Bestell-Nr.  | Bestell-Nr.  | Bestell-Nr.  | Bestell-Nr.  | Bestell-Nr.  | Bestell-Nr.  |
| CS 80 Magneo | CS 80 Magneo | CS 80 Magneo | CS 80 Magneo | CS 80 Magneo | CS 80 Magneo | CS 80 Magneo | CS 80 Magneo | CS 80 Magneo |

